

MODE D'EMPLOI

Prolongateur HDMI via Cat. 5e, 25m

Modèle N° 14.99.3460

1. INTRODUCTION

Cet extendeur HDMI est équipé de connecteurs HDMI (interface multimédia haute définition) et peut prendre en charge les appareils DVI (interface visuelle numérique) lorsqu'il est utilisé avec un adaptateur HDMI vers DVI. Il offre plus de flexibilité et d'options lors de l'intégration de plusieurs composants de cinéma maison.

2. CARACTERISTIQUES

- Les câbles CAT-5e peuvent remplacer le câble HDMI pour réaliser une transmission sur de longues distances.
- Conforme à la norme IEEE-568B.
- La distance de transmission peut atteindre 25 mètres pour 1080p.
- Taille compacte
- Taux de signalisation jusqu'à 1,65 Gbps pour un affichage 1080P.
- Conforme à la norme HDCP.

3. CARACTÉRISTIQUES

Entrée/sortie de signaux	
Entrée signal vidéo	0,5 -1.0voltp
Signal DDC d'entrée	5 volts p-p (TTL)
Portée maximale d'un seul lien	1920X1200, 1080P
Sortie vidéo	HDMI1.2a
Format vidéo pris en charge	
Télévision numérique/TVHD	1080P/1080i/720P/576P/480P/576i/480i
Résolution (TVHD)	
Imbriqué (50&60Hz)	480i, 576i, 1080i
Progressive (50&60Hz)	480p, 576p, 720p, 1080p
Mécanique	
Taille (w xHXRÉ)	45X2X81 millimètre
poids (net)	0,246kg
consommation d'énergie	5W (maximum)
Puissance requise	
Alimentation	5V courant continu 2A
Adaptateur secteur	Européen défaut

Noter: 1: Afin d'obtenir une qualité de transmission élevée, Veuillez choisir un câble blindé.

2 : Les câbles de qualité inférieure n'atteindront pas l'effet de transmission parfait et la longue portée.

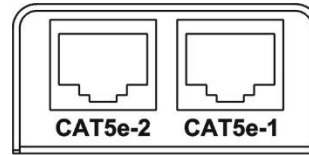
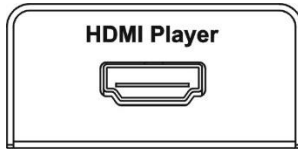
Si le produit ne peut pas transmettre sur de longues distances, il peut y avoir des problèmes de qualité dans les câbles de transmission.

4. CONTENU DU COFFRET

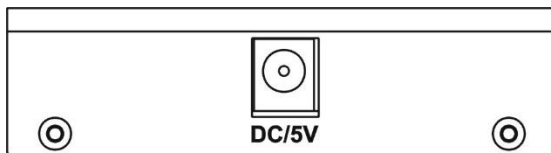
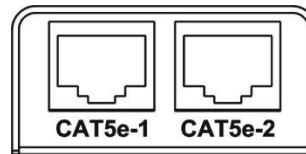
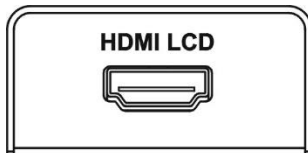
- 1) Émetteur
- 2) Destinataire
Adaptateur secteur
- 3) Mode d'emploi

5. DESCRIPTION DES PANNEAU

Émetteur



Destinataire



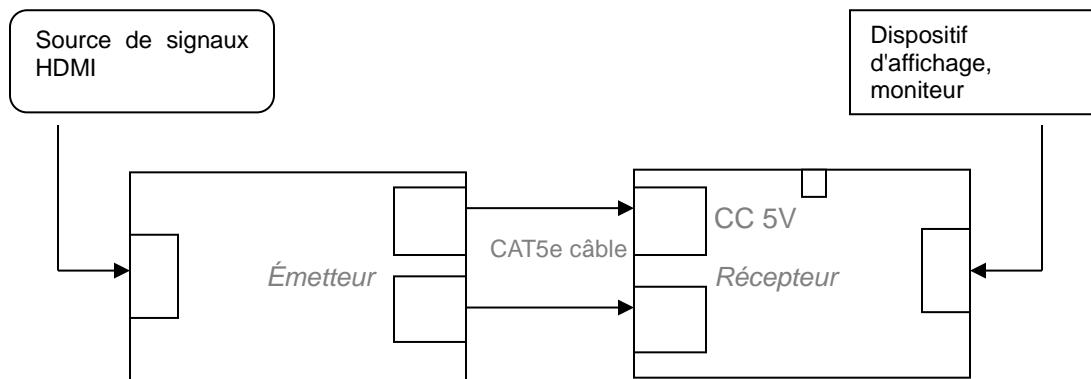
- 1) Entrée HDMI
- 2) Sortie CAT-5e 2
- 3) Sortie CAT-5e 1
- 4) Sortie HDMI
- 5) Entrée CAT-5e 1
- 6) Entrée CAT-5e 2
- 7) Alimentation

6. LIEN ET FONCTIONNEMENT

- 1) Connectez les sources d'entrée HDMI.
- 2) Connectez deux câbles CAT-5e à la fois à la sortie de l'émetteur et à l'entrée du récepteur.
- 3) Connectez la sortie HDMI au récepteur.
- 4) Connectez le câble d'alimentation au récepteur.

Attention : Insérez/retirez le câble avec précaution.

7. DIAGRAMME



8. DÉPANNAGE

Si le produit ne fonctionne pas correctement, veuillez vérifier les quatre points suivants :

Vérifiez d'abord si la connexion entre le câble HDMI et l'extendeur est correcte. Ils doivent tous être connectés avec des câbles de six pieds ou moins. (En d'autres termes, assurez-vous que le problème n'est pas causé par un câble trop long).

Mesurez la longueur du câble entre l'émetteur et le récepteur.

Si le signal est présent dans ces conditions, assurez-vous que le produit est sous tension.

Vérifiez que les câbles et les connecteurs ne sont pas endommagés.