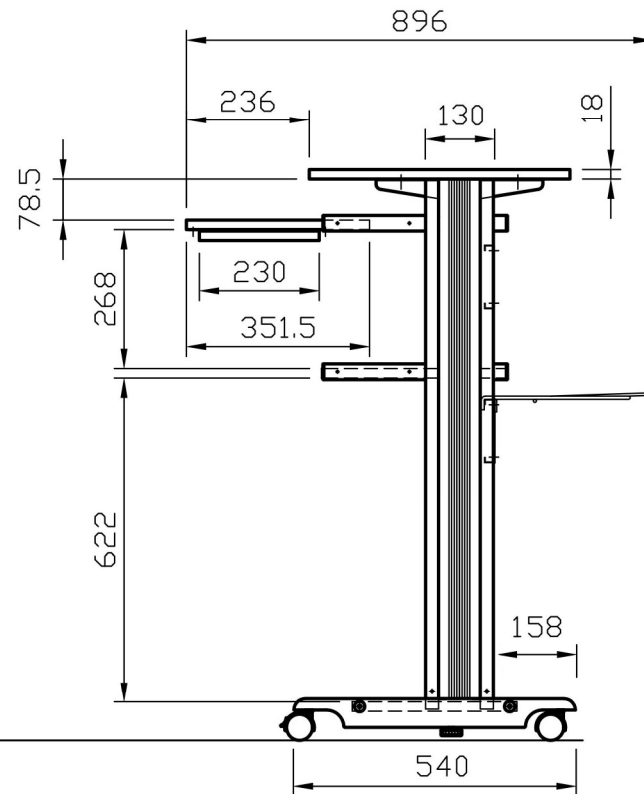
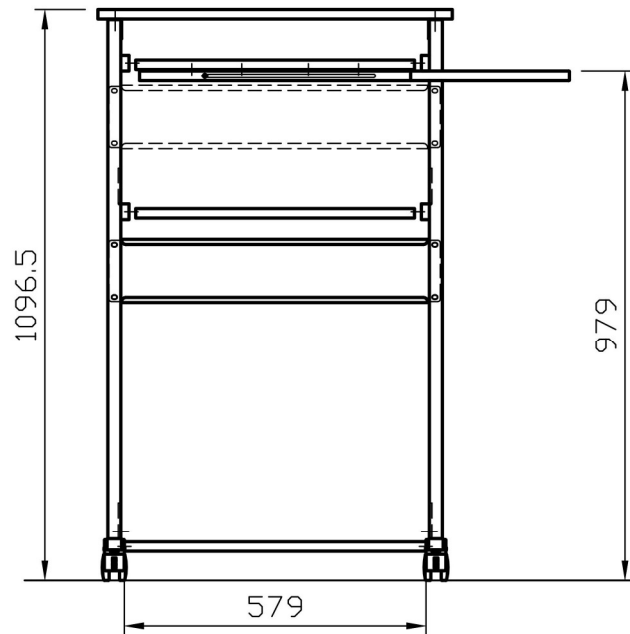
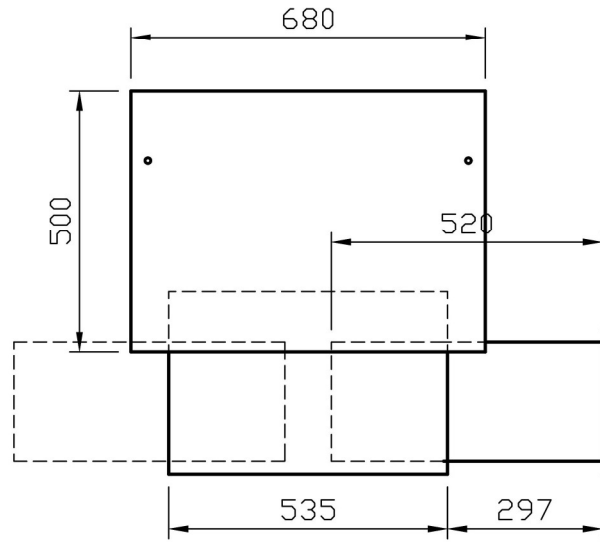


修正	訂正事項	年,月,日	訂正者		NO.	部品名	材質	數量	備註



SECOMP

17.02.1545A-1

圖號

T-2122MS

版次
類別

A
W

比 例
一般公差

1 / 15
± 1

縮
率

製
圖

檢
查

投 影 法
表 單 編 號

第 三 角
029 Rev2.00